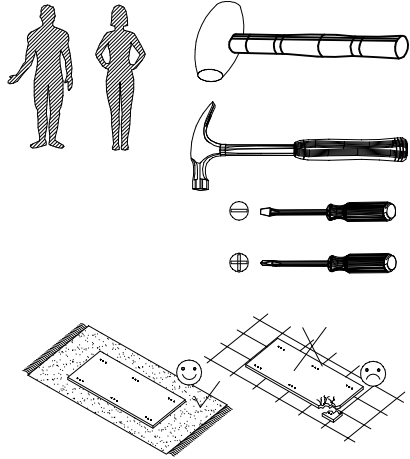
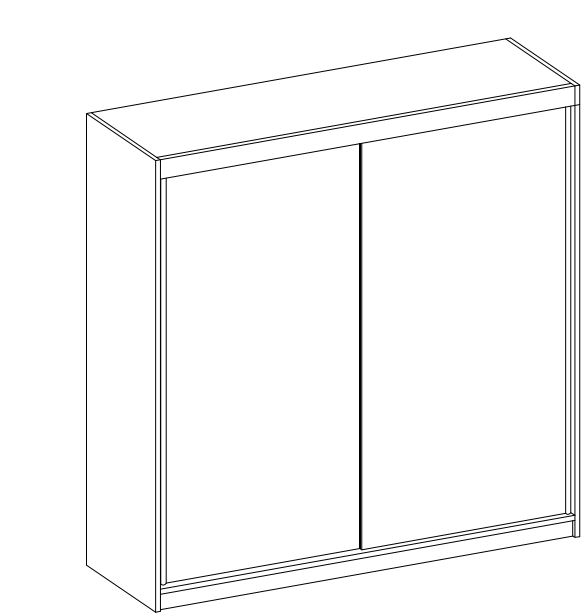
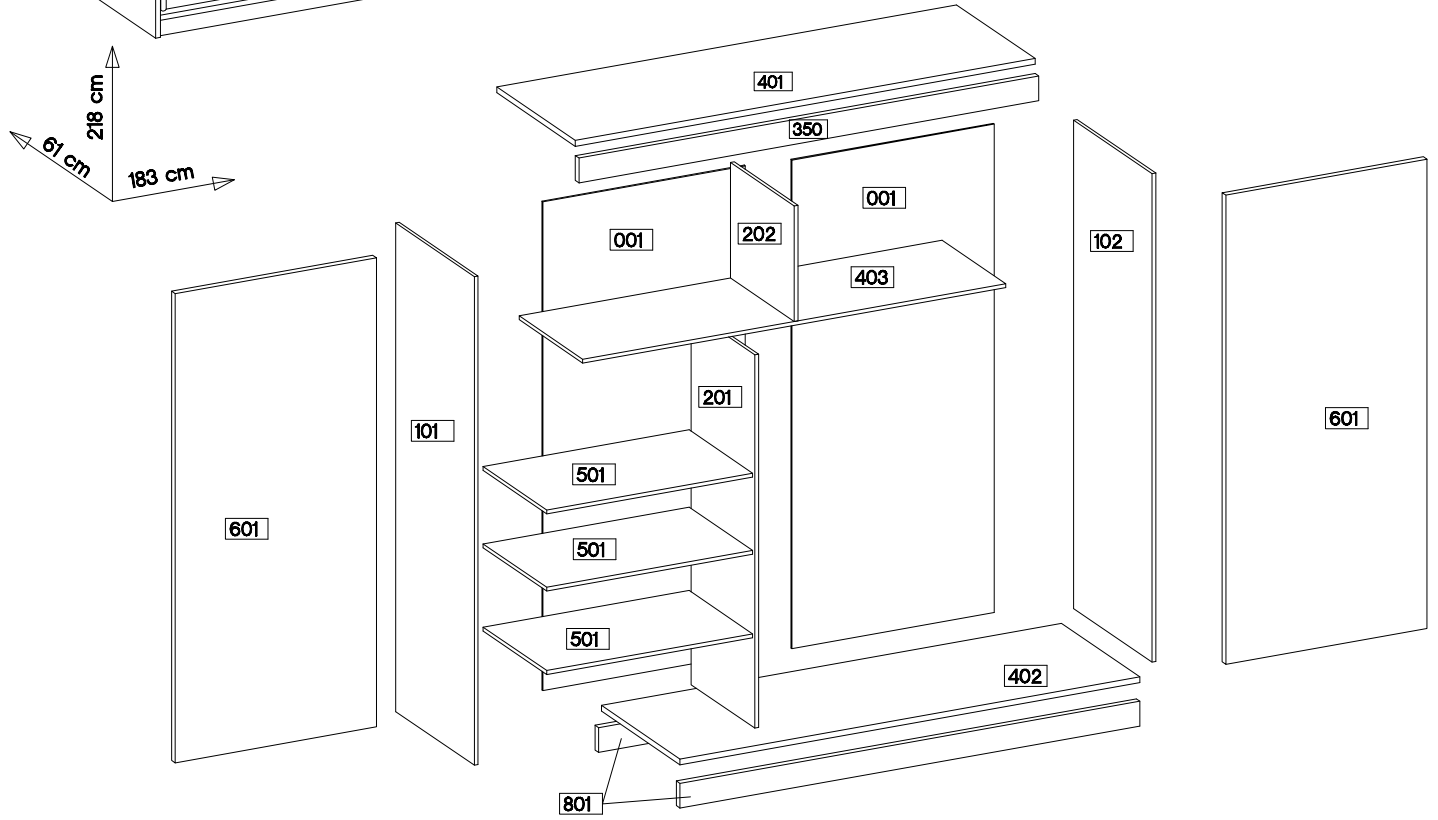


MULTI-183



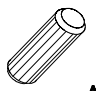





#	ART. NR	QUANTITY
1	401	1
2	402	1
3	403	1
4	101	1
5	102	1
6	201	1
7	202	1
8	350	1
9	001	2
10	801	2
11	501	3
12	601	2

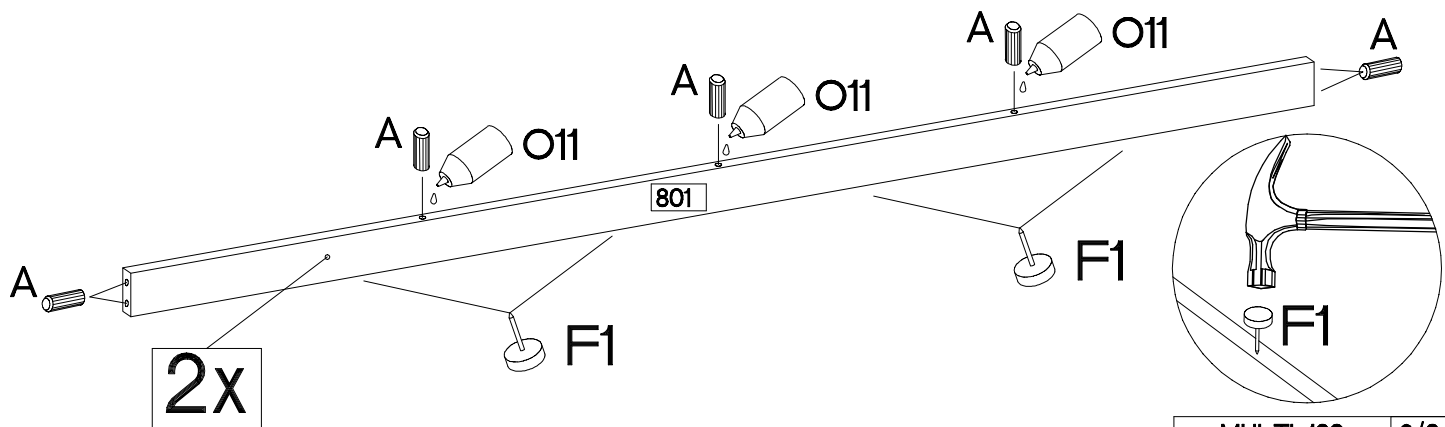
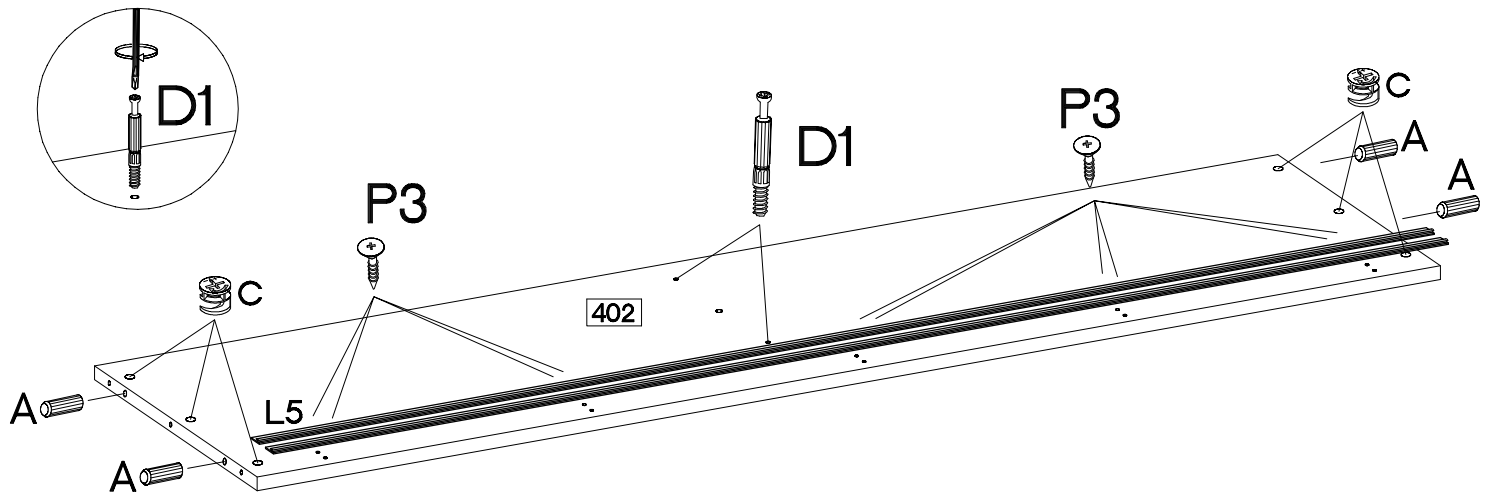
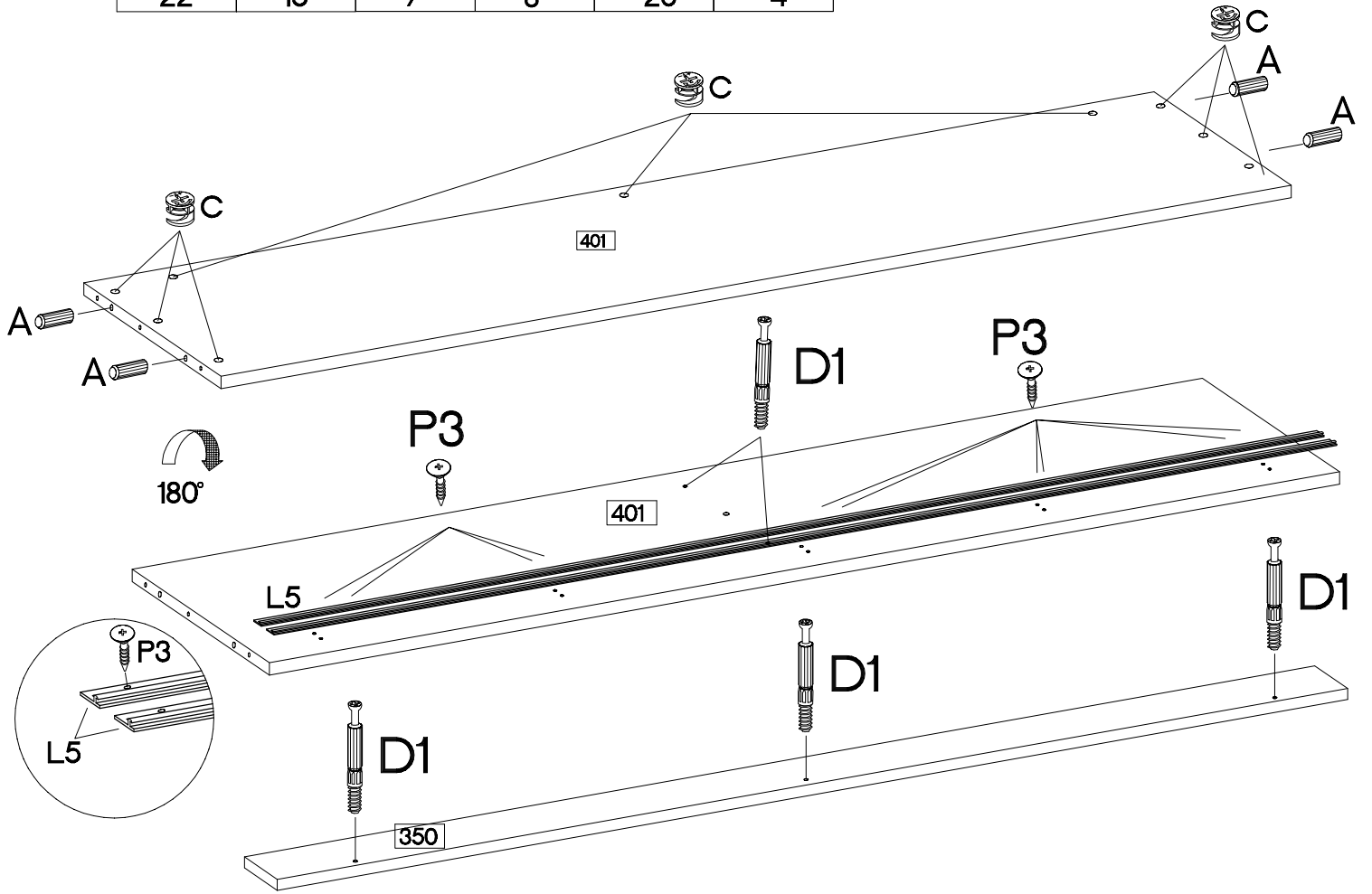


D1	C	E	A	P1	S1	O12	L5	K5	K6
27	27	27	28	28	4	1	4	4	4
F10	F1	O11	J4	P3	P2	O11			
60	12	2	12	20	8	1			

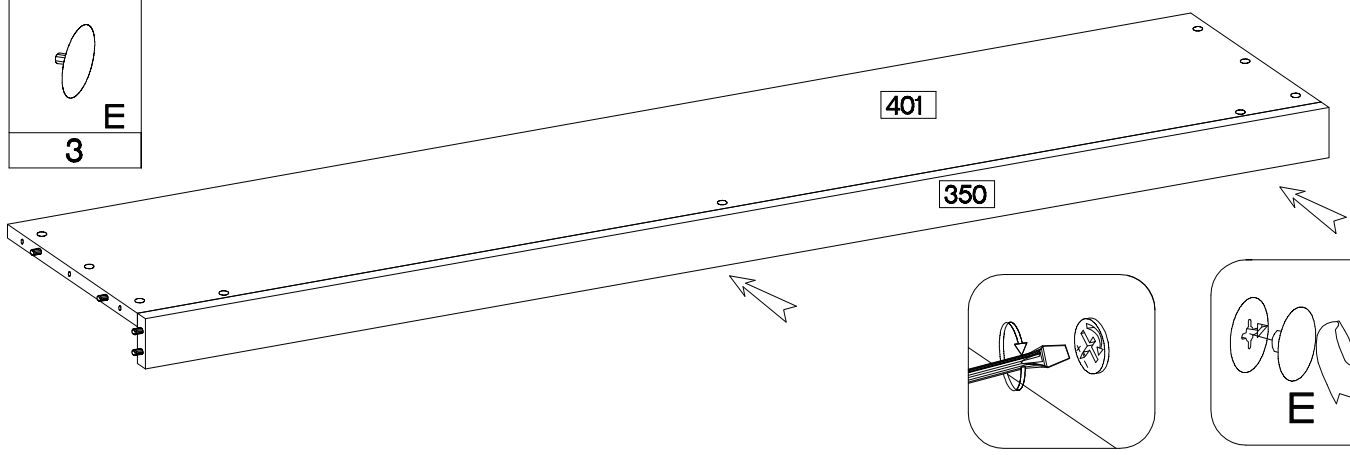
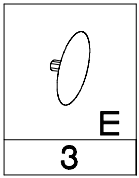


1

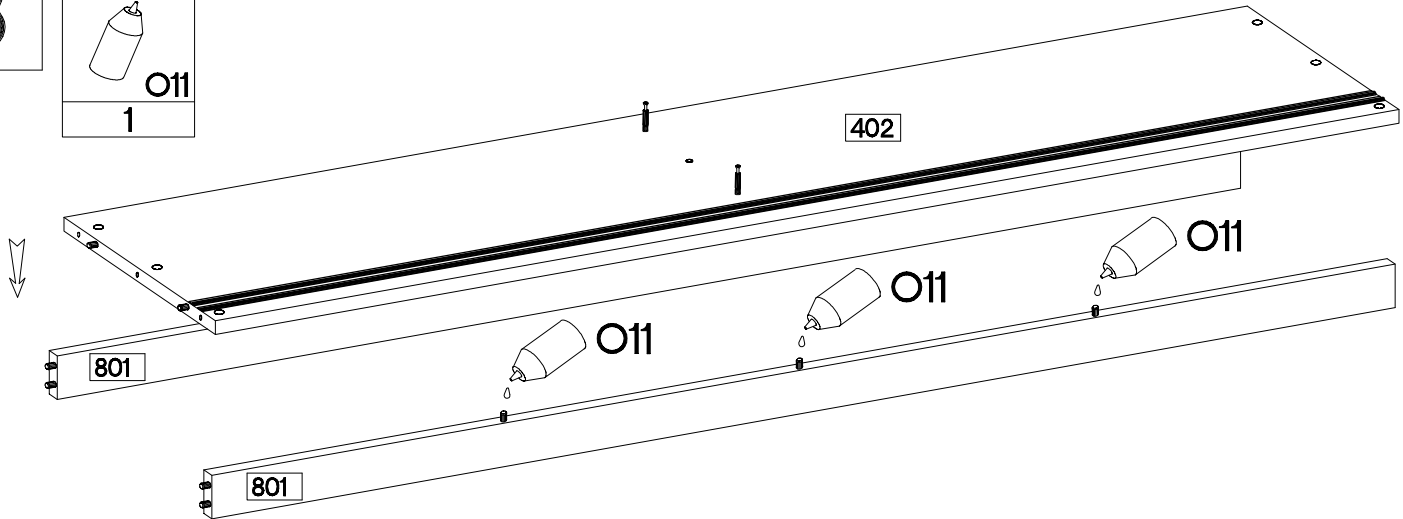
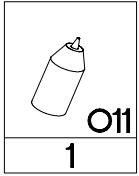
 ±8x30mm A	 ±15/12mm C	 D1	 F1	 P3	 L5
22	15	7	8	20	4



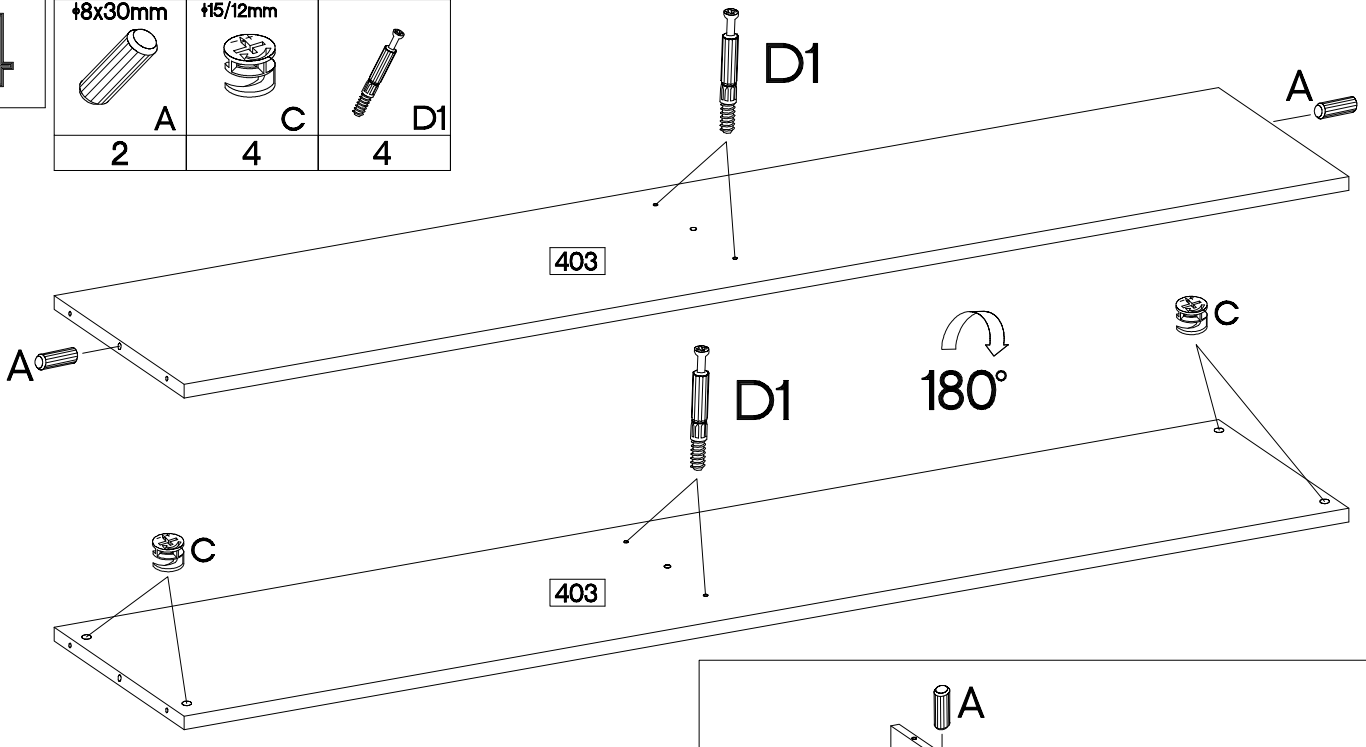
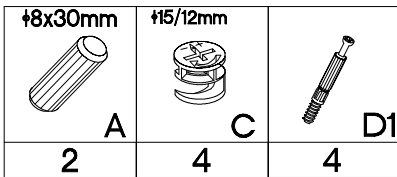
2



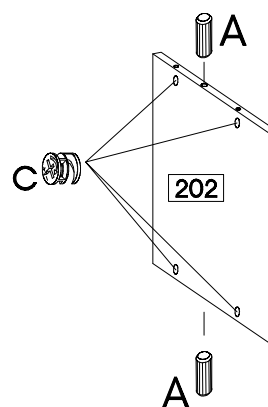
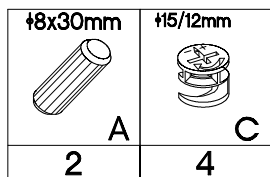
3






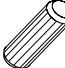

4

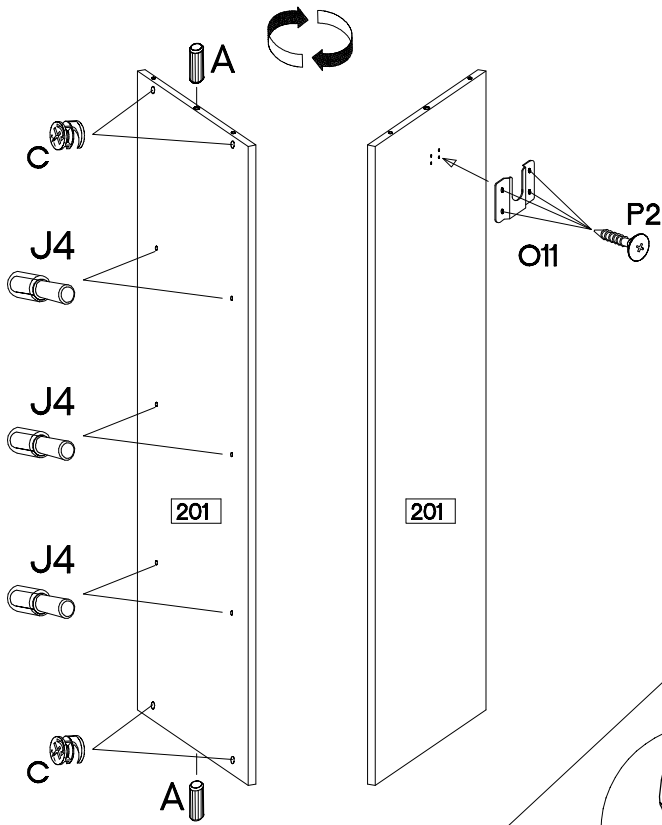


5








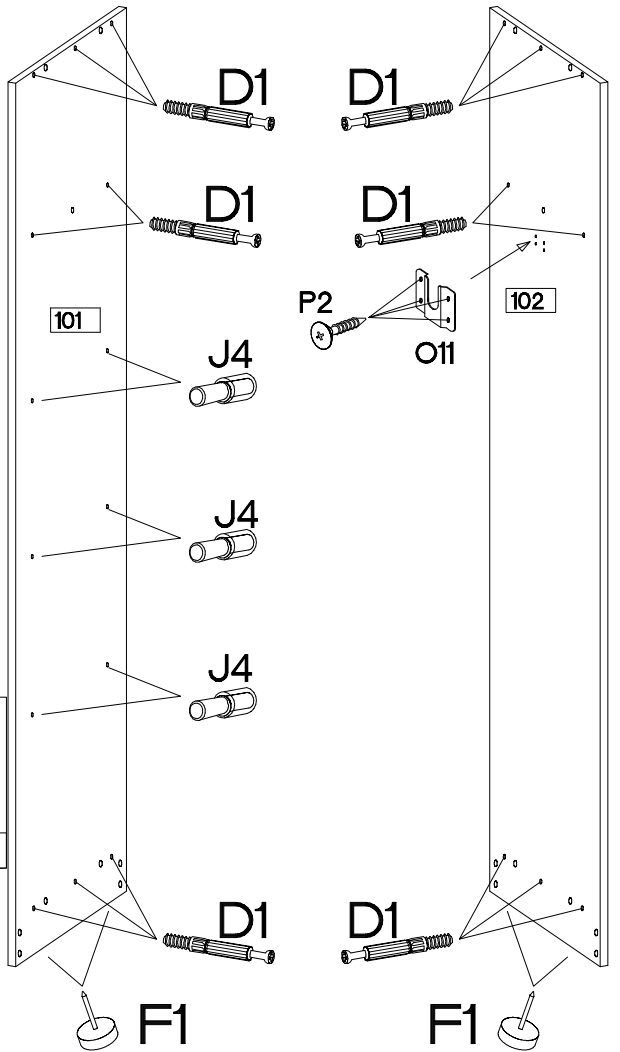
6

$\pm 15/12\text{mm}$  C 4	 J4 6	 O11 1	$\pm 8 \times 30\text{mm}$  A 2	$3.5 \times 13\text{mm}$  P2 4
--	---	--	--	---




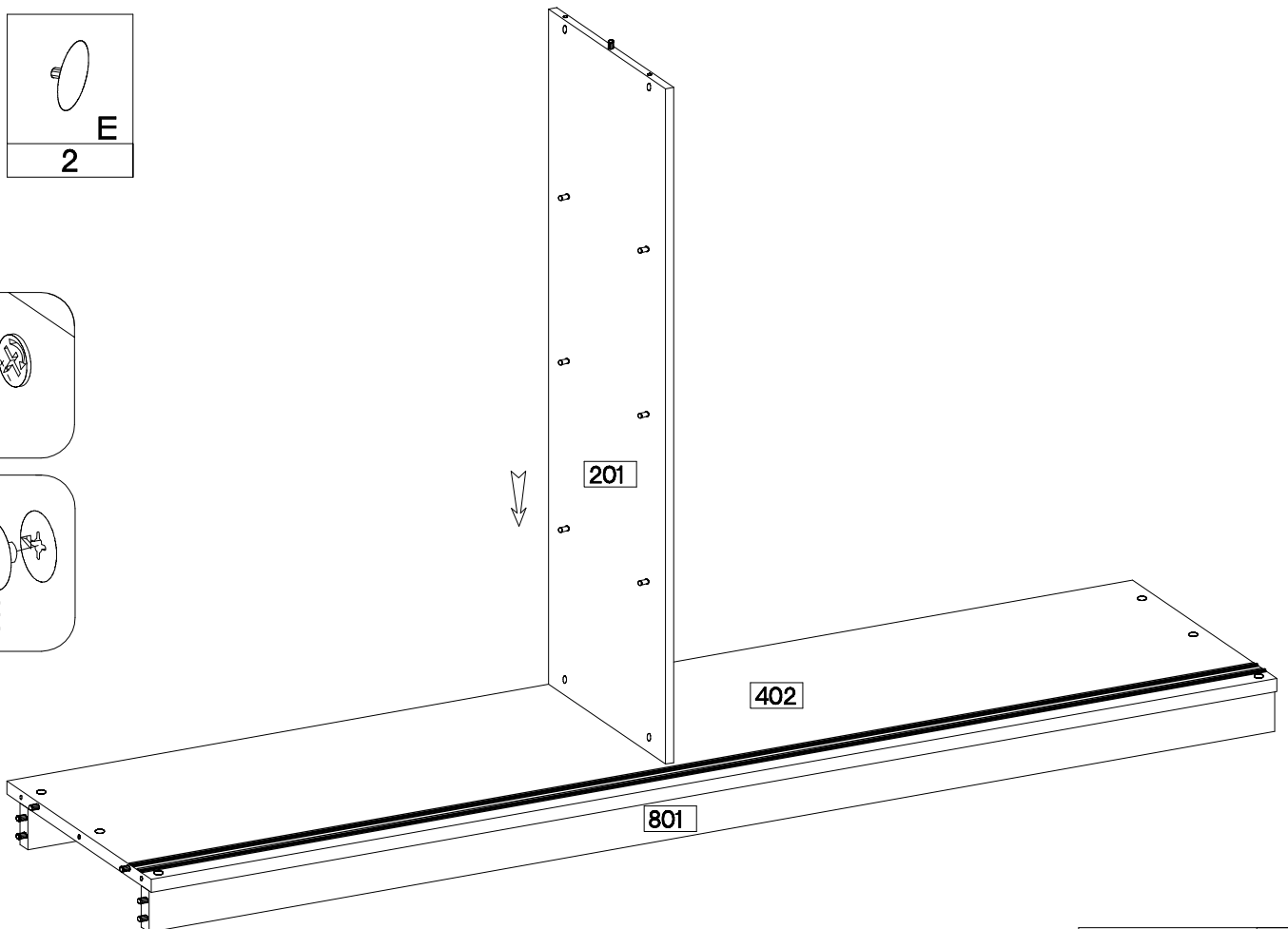
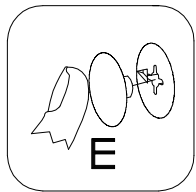
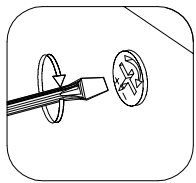
7

 J4 6	 O11 1	 D1 16 3.5x13mm	 P2 4	 F1 4
--	---	---	--	--

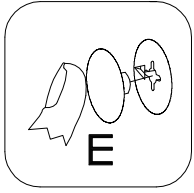
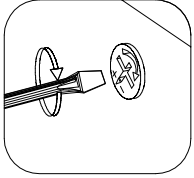
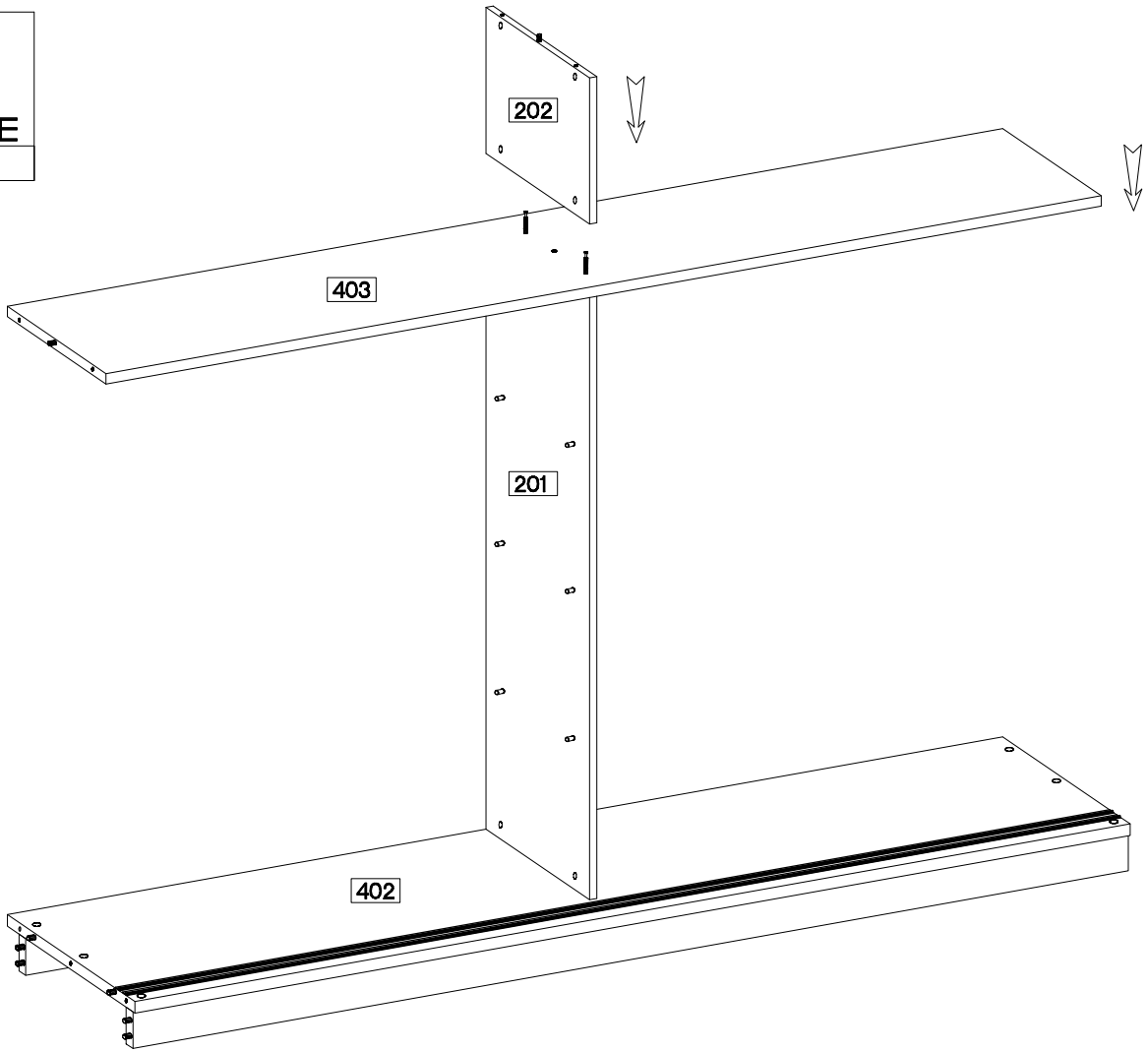
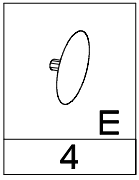


8

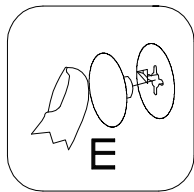
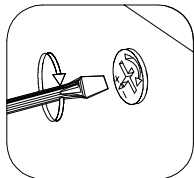
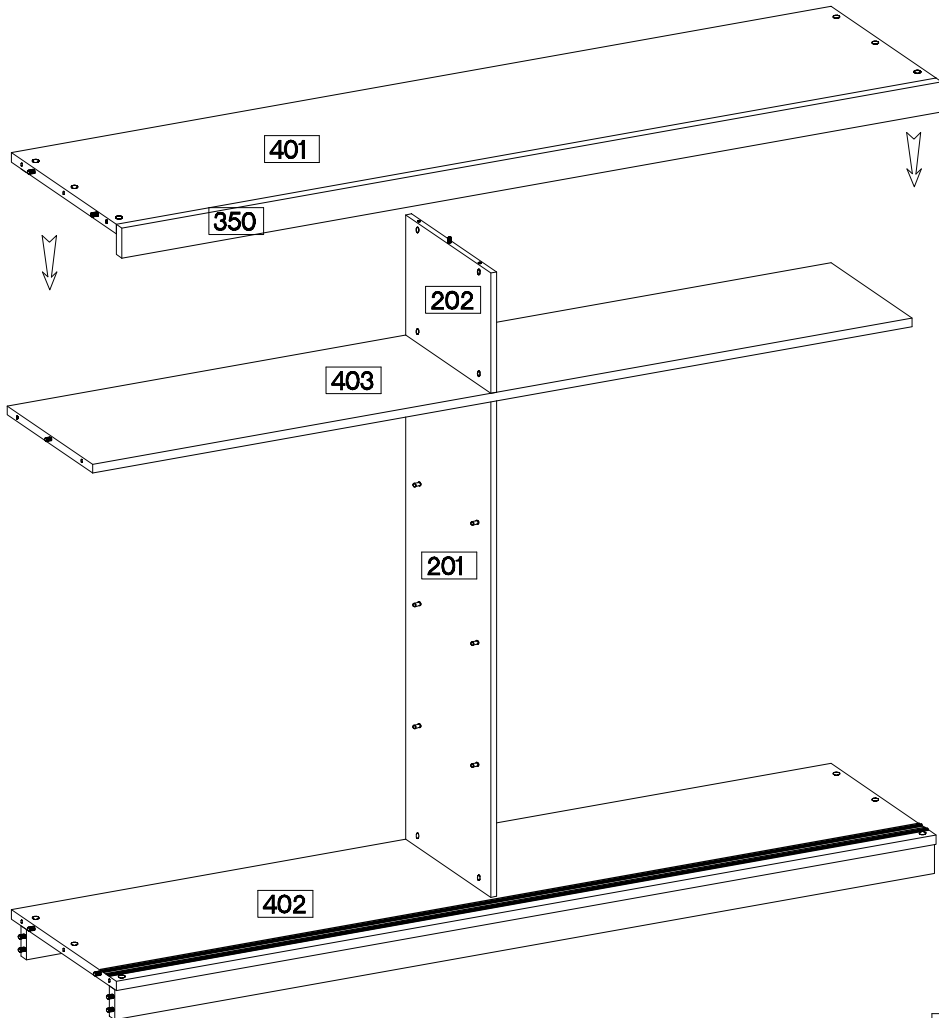
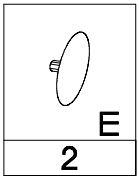
 E 2



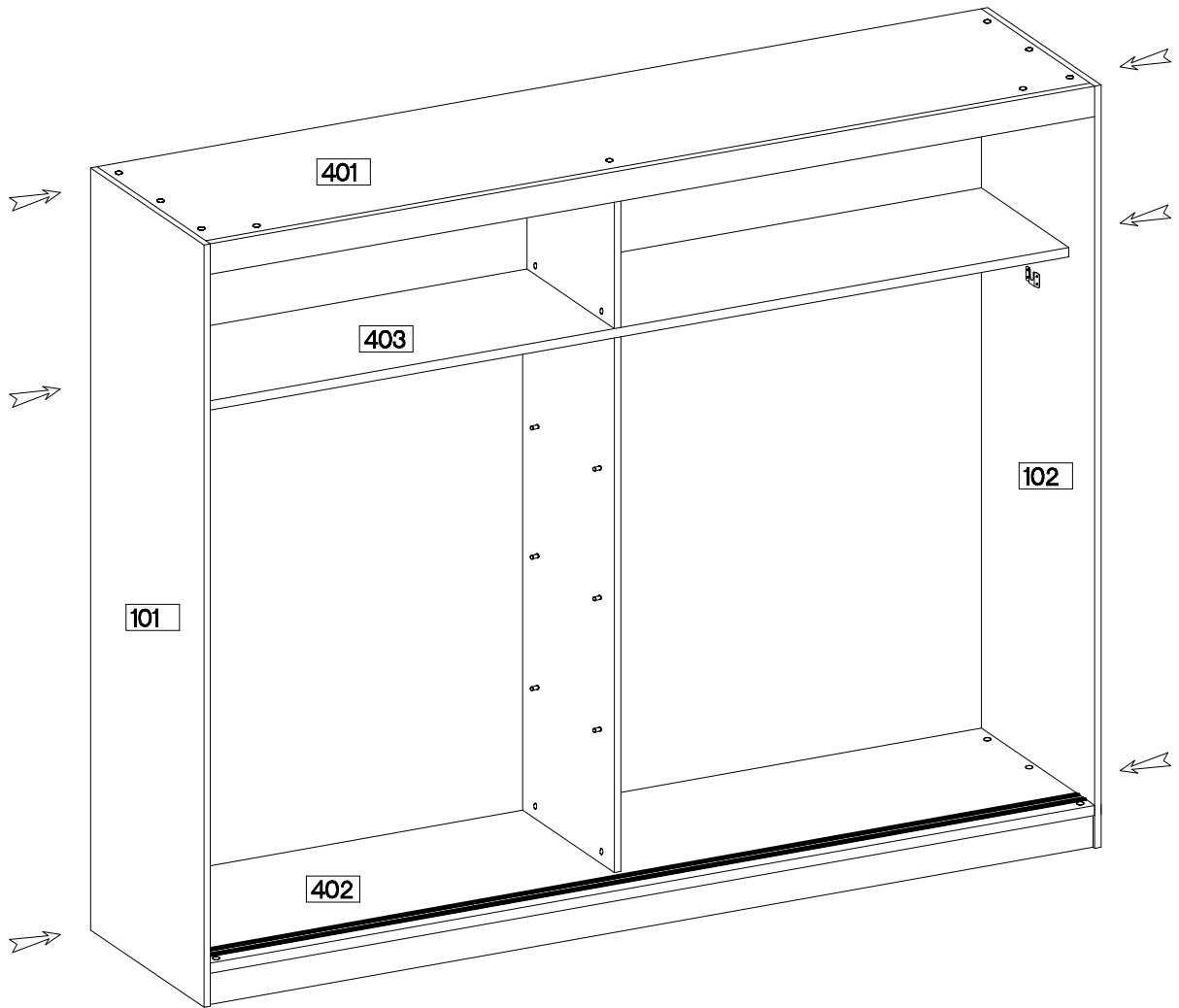
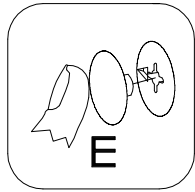
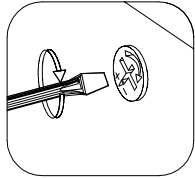
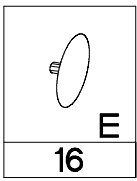
9



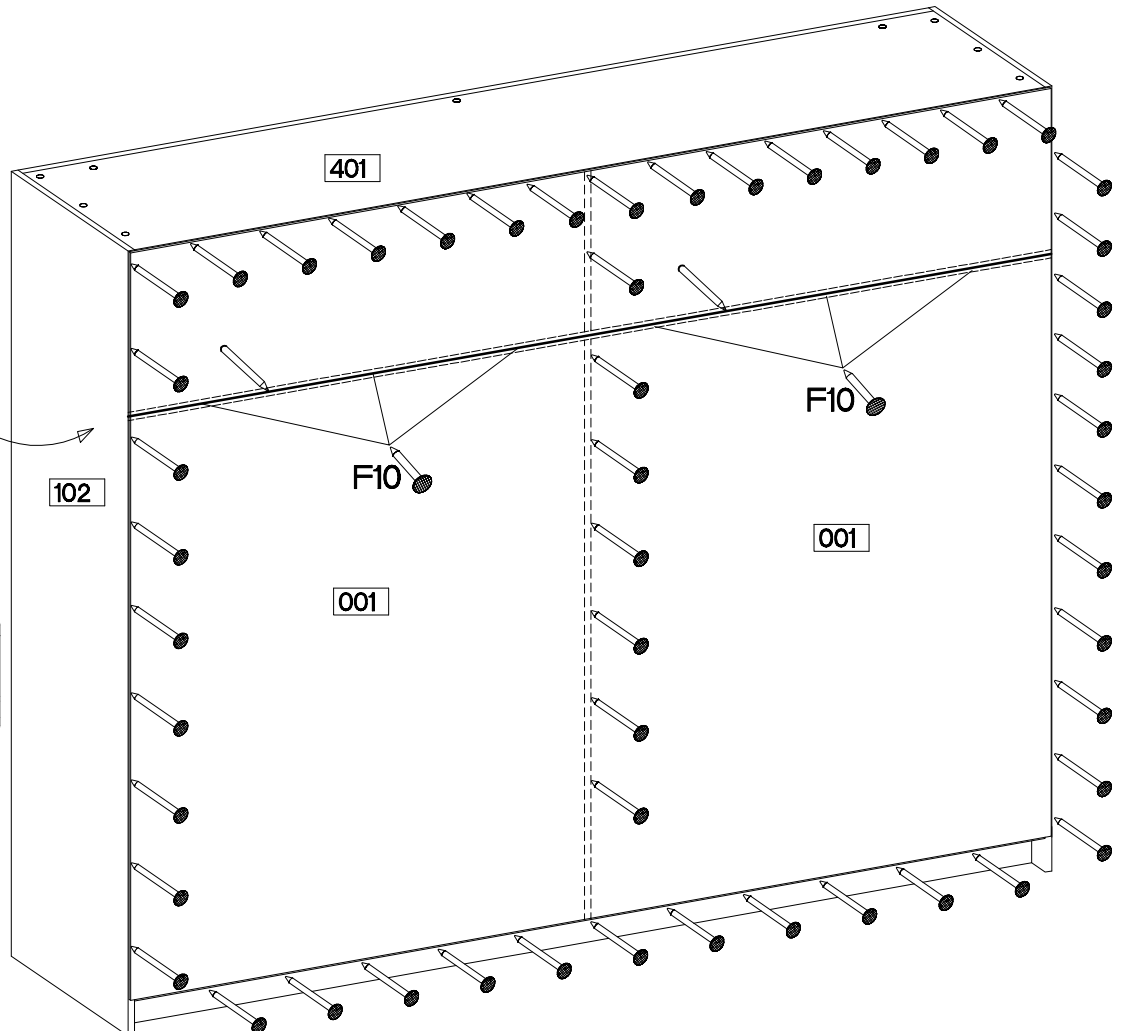
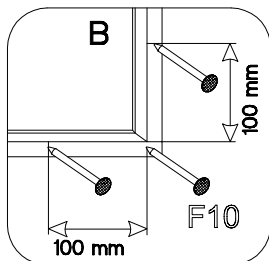
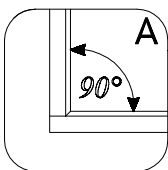
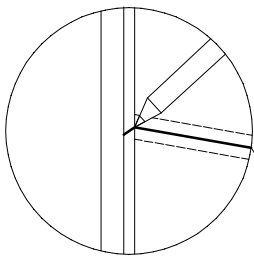
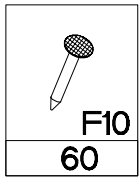
10



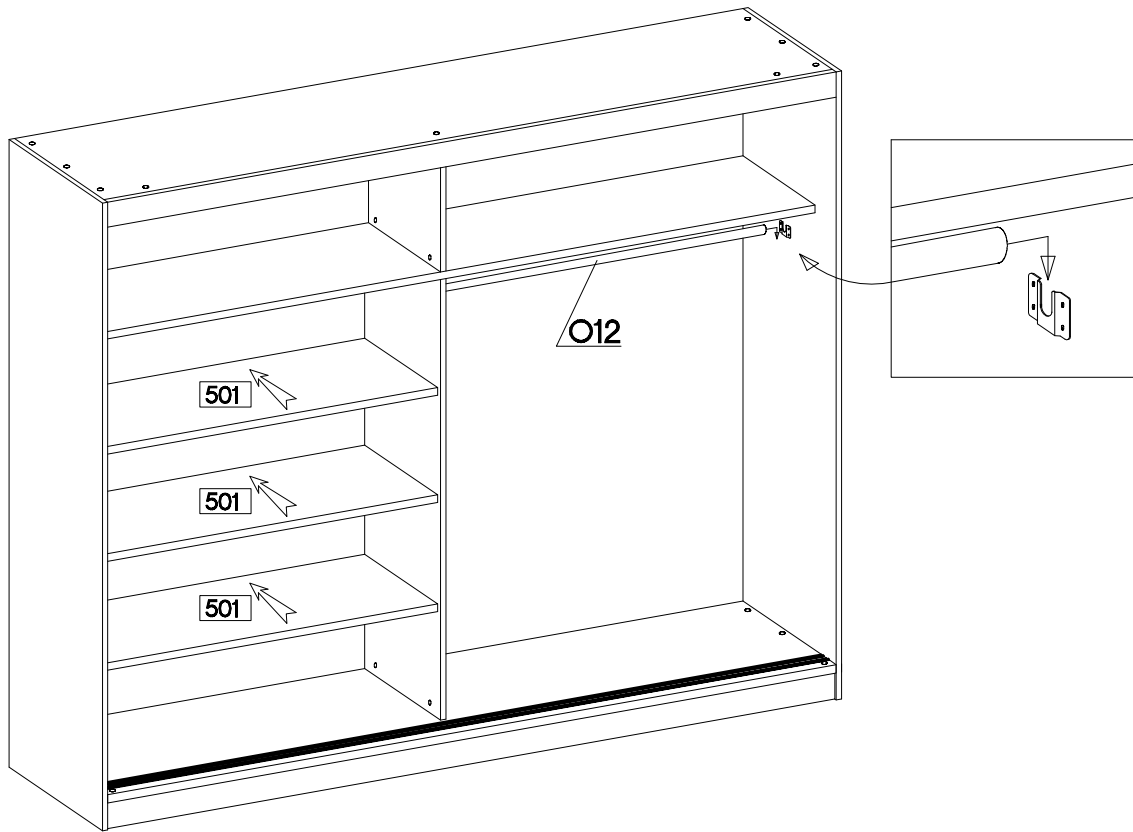
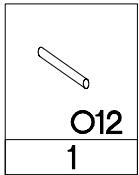
11



12

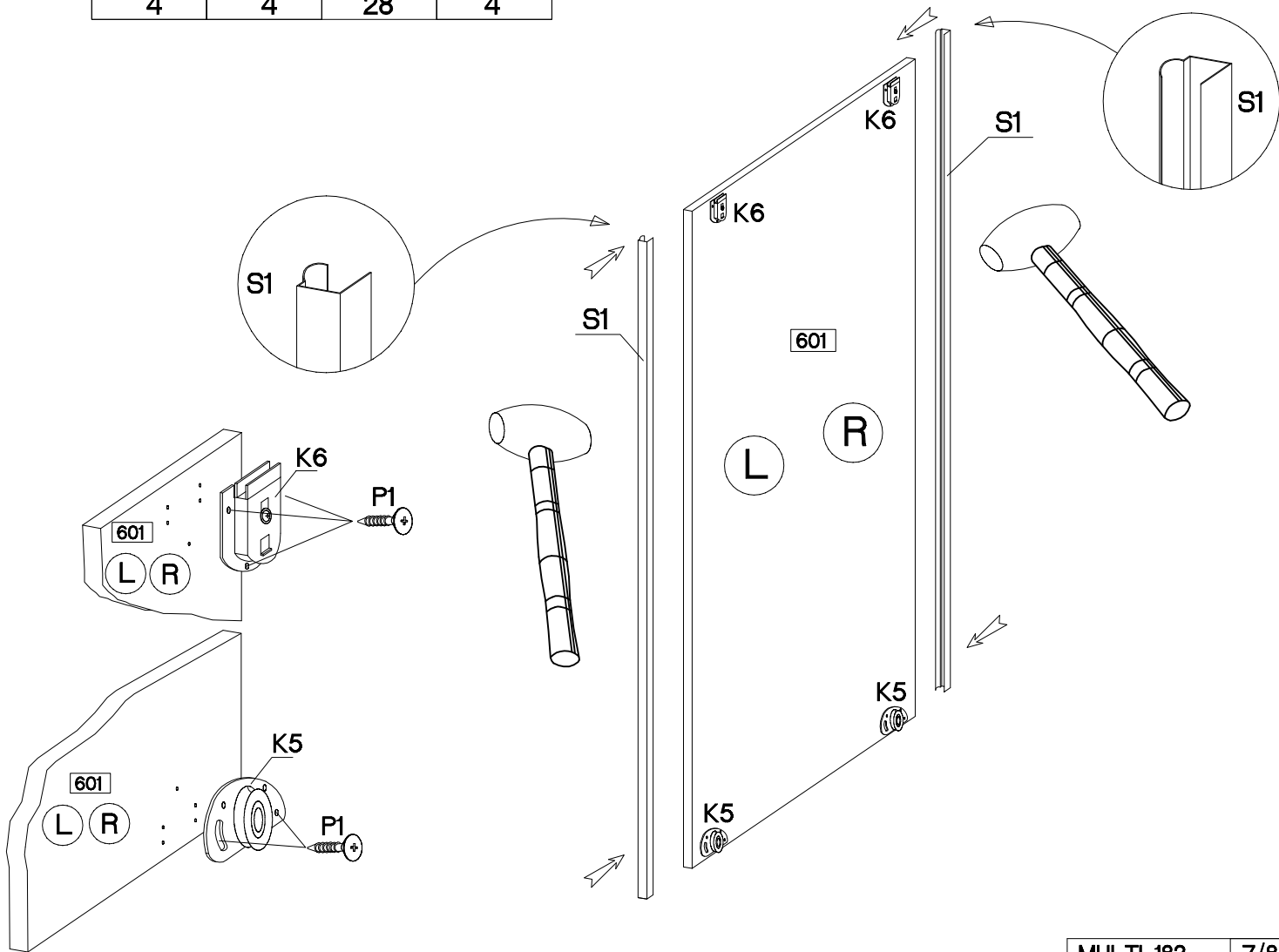


13

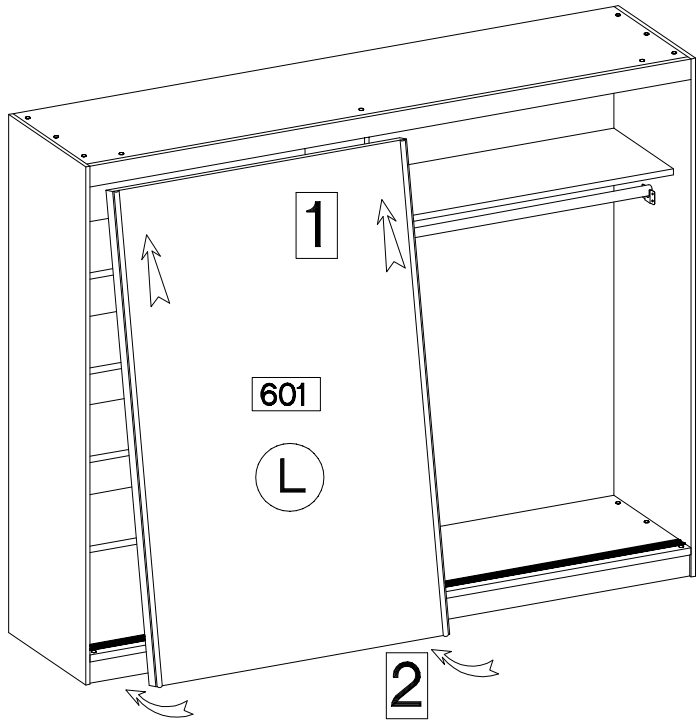


14

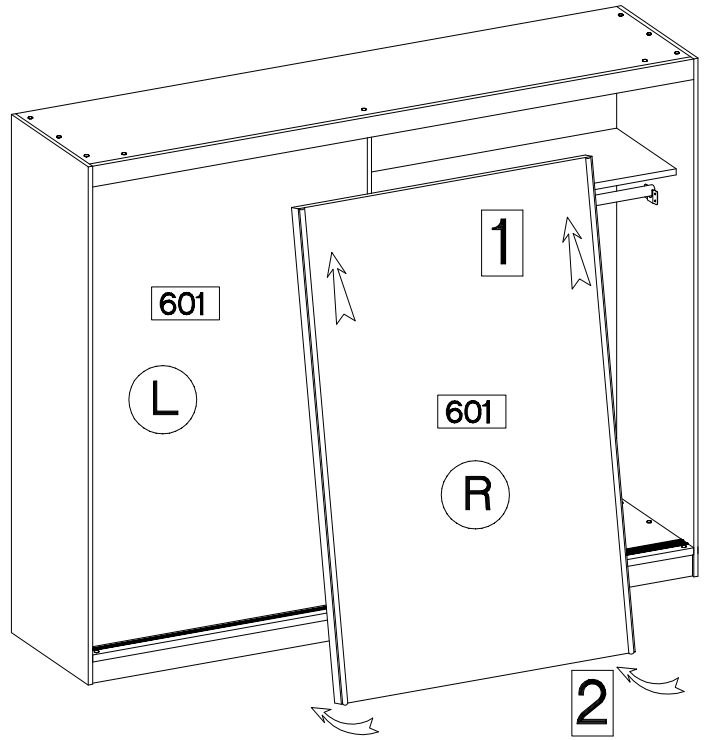
		+4.0x16mm	
K5	K6	P1	S1
4	4	28	4



15

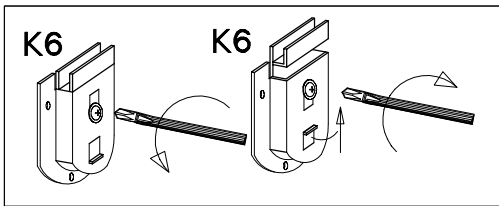


16



17

STEP 1
KROK 1



STEP 2
KROK 2

